

Vaatwasser

BEKO

Geachte cliënt,

Lees de aanwijzingen in deze brochure zorgvuldig door, voordat u uw vaatwasser installeert of bedient. De volgende aanwijzingen hebben betrekking op het voorkomen van persoonlijke ongevallen en/of schade aan het apparaat.


Bewaar deze documenten op een veilige plaats om later nog eens door te lezen.


Deze bedieningshandleiding is voor verschillende machines geschreven en sommige van de hierin genoemde functies zijn wellicht niet op uw machine van toepassing.

Symbolen en legenda

In de gebruikershandleiding zijn de volgende symbolen opgenomen:

 Belangrijke informatie en tips over gebruik.

 Waarschuwing voor gevaarlijke situaties met betrekking tot persoonlijke veiligheid en veiligheid van eigendommen.

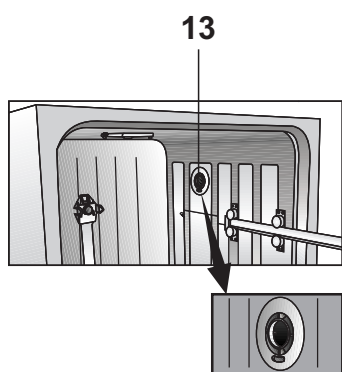
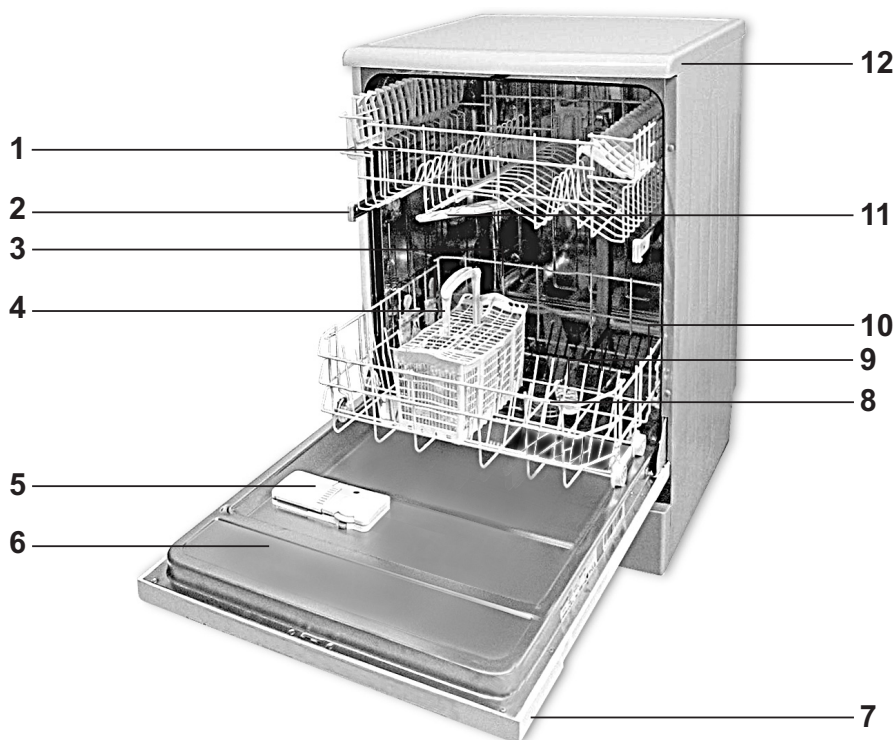
 Waarschuwing voor elektrische spanning en gevaar voor schokken.

INHOUDSOPGAVE

1 Uw machine leren kennen	3	5 Hoe uw vaatwasser te reinigen	23
Afbeelding van de machine	3	De filters reinigen	23
2 Veiligheidsaanwijzingen	4	De sproeiarmen reinigen	24
Voor de installatie	4	6 Problemen oplossen:	25
Voor het eerste gebruik	4	Wat u moet doen als de vaatwasser niet wil draaien	25
Kinderbeveiliging	4	De reinigingsresultaten zijn onbevredigend	25
Technische specificaties	4	Service	31
Voor dagelijks gebruik	5		
Als er problemen rijzen	5		
Wat niet in uw vaatwasser mag worden gewassen	5		
3 Montage-aanwijzingen	6		
Veiligheidstips bij de installatie	6		
Uw vaatwasser installeren	6		
Wasseranschluß	7		
De watertoevoerslang	7		
Waterafvoer	8		
Elektrische aansluiting	8		
Disposal	8		
4 Gebruik van uw afwasautomaat	9		
De vaatwasser bijvullen met zout	9		
Als u dit voor de eerste keer bedient:	10		
Het naglansmiddelreservoir bijvullen	11		
Het vaatwasreservoir bijvullen	11		
Vaatwasmiddel	12		
Multifunctioneel Vaatwasmiddel	13		
De vaat in de vaatwasser plaatsen	13		
Onderste korf	14		
Bovenste korf Aanwijzingen hoe de vaatwasser te vullen	19		

1 Uw machine leren kennen

Afbeelding van de machine



1. Bovenste korf met rek
2. Rail voor bovenste korf
3. Zoutvoorraadreservoir
4. Bestekmand
5. Vaatwasmiddelreservoir
6. Deur
7. Bedieningspaneel
8. Filters
9. Ondersproeiarm
10. Onderste korf
11. Bovensproeiarm
12. Behuizing (afhankelijk van het model)
13. Turboventilator
verwarmingsdroogstelsysteem
(afhankelijk van het model)

Technische specificaties

Toelaatbare waterdruk: 0,3 –10 bar (= 3 – 100 N/cm² = 0,01-1,0Mpa)

Elektrische aansluiting: 220-240 Volt, 10 Amp (zie het typeplaatje)

Uitvoer: 1900-2200 W

Hitteproductie: 1800 W



Dit apparaat voldoet aan de volgende EU-richtlijnen:
2006/95/EC: Richtlijn

Laagspanning

2004/108/EC: EMV-richtlijn

DIN EN 50242: Elektrische vaatwasser voor huishoudelijk gebruik Test procedures voor praktisch onderhoud

Omdat het ons streven is om

voortdurend onze producten te verbeteren, kunnen wij onze specificaties en ontwerp zonder aankondiging wijzigen.

Opmerking voor testinstituten

De nodige informatie voor prestatietesten kan worden geleverd op aanvraag. De aanvraag kan worden gedaan via e-mail naar:

dishwasher@standardloading.com

Vergeet a.u.b. niet om de modelcode en stockcode-informatie van het apparaat te vermelden naast uw contactinformatie in de e-mail. De modelcode en de stockcode-informatie bevinden zich op het typeplaatje aan de zijkant van de deur.

2 Veiligheidsaanwijzingen

Voor de installatie

Controleer de machine op transportschade. Installeer en gebruik nooit beschadigde machines. Neem contact op met uw leverancier als u twijfelt.

Voor het eerste gebruik

- Zie de Installatietips op pagina 6.
- Laat de aarding door een gekwalificeerd vakman installeren. De fabrikant kan niet verantwoordelijk worden gehouden voor beschadigingen als gevolg van een onjuist geaarde machine.
- Alvorens het systeem te bedienen, controleert u of de gegevens op het typeplaatje in overeenstemming zijn met uw netspanning.
- De vaatwasser dient tijdens de installatie van de netspanning te worden ontkoppeld.

- De aansluiting van de machine op de netspanning mag niet met een verlengsnoer tot stand worden gebracht. Verlengsnoeren voldoen niet aan de veiligheidseisen (bijv. overhittingsgevaar).
- Gebruik altijd de met de machine meegeleverde stekker.
- De stekker dient gemakkelijk toegankelijk te zijn nadat de machine is geïnstalleerd.

Kinderbeveiliging

- Sta niet toe dat kinderen met de machine spelen.
- Vaatwasmiddelen kunnen brandwonden aan ogen, mond en keel veroorzaken. Zie de door de fabrikant van het vaatwasmiddel meegeleverde veiligheidsaanwijzingen.
- Laat kinderen nooit zonder toezicht bij de geopende machine. Er kan nog wat vaatwasmiddel in de machine overgebleven zijn.

- Het water in de vaatwasser is geen drinkwater. Gevaar voor brandwonden.
- Plaats altijd lange en scherpe objecten (bijv. serveervorken, broodmessen) met het puntige uiteinde naar beneden gericht in de bestekmand of leg ze plat in de bovenste korf om verwondingen te voorkomen.

Voor dagelijks gebruik

- Gebruik uw machine alleen voor huishoudelijk gebruik, met de volgende toepassingen: Huishoudvaat wassen.
- Gebruik geen chemische oplosmiddelen in de machine; ontploffingsgevaar.
- Dit toestel is niet bedoeld voor gebruik door personen (inclusief kinderen) met een verminderde fysieke, zintuigelijke of mentale capaciteit of met gebrek aan ervaring en kennis, behalve wanneer zij onder toezicht staan van of met betrekking tot het gebruik van het apparaat zijn geïnstrueerd door een persoon die voor hun veiligheid verantwoordelijk is.
- Niet op de geopende deur zitten of staan of geen voorwerpen op de machine plaatsen. De machine kan omvallen.
- Open de deur niet terwijl de machine draait. Er kan heet water of stoom ontsnappen.
- Laat de deur niet open staan – een geopende deur kan gevaar opleveren.
- Als u het toestel moet verplaatsen, doe dit dan in met het toestel in rechtopstaande positie en houd het toestel aan de achterkant vast. Het opheffen van het apparaat aan de


voorzijde kan maken dat elektronische onderdelen nat worden en beschadigd raken.


Als er problemen rijzen

- Reparatie en wijzigingen aan de machine kunnen alleen door gekwalificeerde onderhoudsmonteurs worden uitgevoerd.
- Ontkoppel de machine van de netspanning bij problemen of reparaties:
 - Ontkoppel de machine door de stekker uit het stopcontact te halen
 - zet de zekering uit.
- Trek niet aan de kabel – trek aan de stekker. Zet de watertoevoerkraan uit.

Wat niet in uw vaatwasser mag worden gewassen

- Roest gevoelige stalen onderdelen
- Bestek met houten of hoornen grepen
- Bestek met parelmoeren of porceleinen grepen
- Plastic onderdelen die niet hittebestendig zijn
- Geen gelijmd servies of bestekonderdelen
- Geen van koper, tin of aluminium gemaakte artikelen
- Gevoelig decoratief glas en porceleinen onderdelen
- Loden kristallen glazen
- Kunst en handgemaakte artikelen
- Aluminium en zilver kunnen verkleuren
- Glas en kristallen artikelen kunnen na verloop van tijd hun glans verliezen
- Sponzen en vaatdoeken

 Was geen met asse, kaarsvet, vernis, verf of chemicaliën besmeurde artikelen.


 Als u nieuw servies koopt, controleer of deze vaatwasserbestendig zijn. (gemarkeerd als vaatwasserbestendig)

3 Montage-aanwijzingen

Veiligheidstips bij de installatie


Voordat u uw apparaat gebruikt en installeert, controleer het op mogelijke transportschade.


Als de machine beschadigd is, neem contact met uw leverancier op.


 Installeer en gebruik nooit beschadigde machines.


De volgende aanwijzingen dienen te worden opgevolgd om de vaatwasser juist aan te sluiten.

Zorg voordat de machine in werking wordt gesteld de gegevens op het typeplaatje overeenkomen met de stroom en voltage van de aansluitingen van uw voedingstoevoer.

 Het apparaat kan alleen op een juist geaard stopcontact worden aangesloten. Zorg dat de aarding in overeenstemming is met de overheidsvoorschriften. Het geaarde stopcontact dient gemakkelijk toegankelijk en dichtbij het apparaat te zijn.

 Gebruik geen verlengsnoeren of meervoudige adapters, er bestaat brandgevaar door oververhitting.

 Vaste bekabeling kan alleen door een gekwalificeerd vakman worden uitgevoerd.

 Controleer de voedingskabel, de watertoevoerslang en de afvoerslang. Beschadigde onderdelen kunnen alleen worden vervangen door

personeel van de klantendienst of door een gekwalificeerd elektriciën.

Uw vaatwasser installeren

- Kies een geschikte locatie voor uw vaatwasser. Zorg dat de machine veilig en evenwichtig opgesteld wordt.
- Als de vloer ongelijk is, kan dit met de schroefvoetjes worden uitgebalanceerd. Als de machine juist is opgesteld, kan de deur zonder moeite worden gesloten.
- Watertoevoer- en afvoerslangen dienen op een zodanige manier te worden geplaatst zodat zij vrij kunnen bewegen zonder dat zij worden verbogen of samengedrukt.
- De machine kan niet worden aangesloten in kamers met een temperatuur onder de 0° Celsius.

Wasseranschluß

- Er zijn twee typen watertoevoerslangen:
 - Koudwatertoevoerslang (max. 25°C)
 - Warmwatertoevoerslang (max. 60°C) ga na welk type van toepassing is op uw model.

Als u het apparaat wilt aansluiten op een natuurlijke energiebron of op de centrale warmwatertoevoer, ga dan eerst na of de watertoevoerslang hier geschikt voor is door de temperatuurwaarden die op de slang staan aangegeven te controleren. Als de slang niet geschikt is, laat u de slang vervangen door de geautoriseerde dienst.

- De vaatwasser kan niet op open warmwaterapparatuur en doorstroming-waterverwarmingselementen worden aangesloten.

Toelaatbare waterdruk:

Laagst toelaatbare waterdruk: 0,3 bar = 3 N/cm² = 30 kPa

Neem contact op met uw monteur als de waterdruk onder de 1 bar daalt.

Hoogst toelaatbare waterdruk: 10 bar = 100N/cm² = 1MPa

Wanneer de waterdruk boven de 10 bar stijgt, dient er een drukverminderingssklep te worden geïnstalleerd (beschikbaar in de detailhandel).

De watertoevoerslang

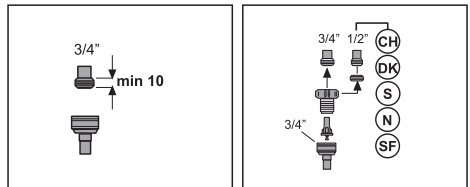
Zorg dat de watertoevoerslag niet verbogen of samengedrukt is. Installeer geen gebruikte slang.

Gebruik een schroefaansluiting om de watertoevoerslang op een waterkraan met een externe draad met een doorsnede van 3/4 inches aan te sluiten.

Gebruik zonodig een filterinzet om afzettingen in de pijpen te zeven. Controleer dat de aansluiting niet lekt.

Waarschuwing

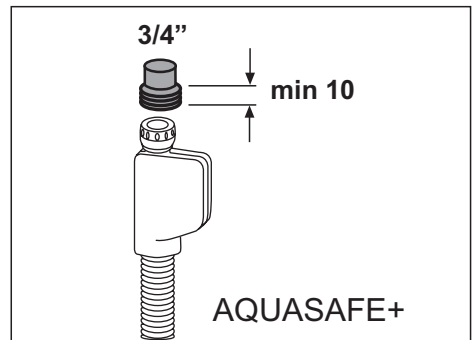
Sluit met het oog op de veiligheid na ieder spoelproces de kraan.



AQUASAFE+ (afhankelijk van het model)

De AQUASAFE+- system beschermt u tegen waterschade die kan optreden bij de watertoevoerslang.

⚠ Dompel de terugslagklep van het systeem niet onder in water daar het elektronische componenten bevat.



⚠ Als er schade mocht optreden, trek de voedingstoeverstekker uit het stopcontact.

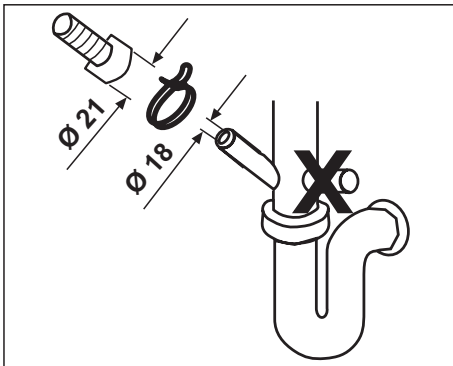
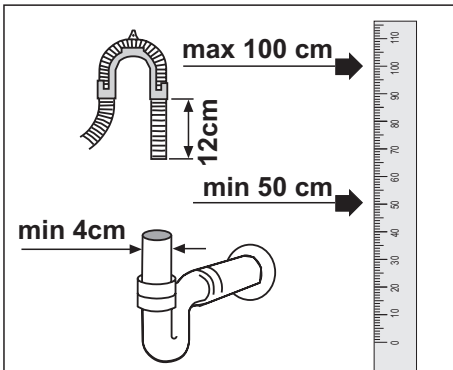
⚠ Verkort of verleng de slanginzet niet daar het elektronische kabels en componenten bevat.

Waterafvoer

De afvoerslang aansluiten.

Zorg dat de watertoevoerslag niet verbogen of samengedrukt is.

Controleer dat de afvoerslang stevig op zijn plaats zit.



Verlengslangen

Als er een verlengslang nodig is, dient er een afvoerslang van gelijkwaardige kwaliteit te worden gebruikt.

ⓘ De maximale lengte kan niet meer dan 4m bedragen. Anders wordt het reinigingsproces van de machine negatief beïnvloed.

Sifonaansluiting

ⓘ De afvoerhoogte dient tussen de 50cm en 1m boven de vloer te zijn.

Gebruik slangklemmen om de afvoerslang op de sifon aan te sluiten.

Elektrische aansluiting

Lees het typeplaatje voor informatie over stroomtype, netspanningvoltage en zekeringsbescherming.

Het typeplaatje is aan de binnenzijde van de deur aangebracht.

De netspanningstekker dient na de installatie vrij toegankelijk te zijn.

Voedingskabels en geïsoleerde kabels mogen na de installatie niet toegankelijk zijn.

Disposal

Afvoeren

De verpakking en sommige onderdelen van uw machine zijn gemaakt van recycleerbare materialen. Deze materialen zijn gemarkeerd met recyclage symbolen en informatie over het materiaaltype (PE, PS, POM).

Voor de machine te gebruiken, dient het verpakkingsmateriaal te worden verwijderd en volgens de overheidsvoorschriften afgevoerd te worden.

⚠ Verpakkingsmaterialen kunnen gevaarlijk zijn voor kinderen. Voor hergebruik geschikte stoffen kunnen

worden afgeleverd bij de plaatselijke verwerkingsstations. Verdere informatie kunt u verkrijgen van de betrokken instanties en verwerkingsstations.



Gebruikte toestellen – Opmerking inzake milieu

U mag dit product niet
weggoien met het normale


huishoudafval. Gooi dit toestel weg door het te overhandigen in een erkend verzamelpunt voor het recyclen van elektrische uitrustingen en elektronica. Dit wordt aangeduid door een symbool op het product, zijn verpakking of in de handleiding.

De gebruikte materialen zijn recycleerbaar volgens hun labels. Het hergebruik of de recyclage van materialen en het verdere hergebruik van gebruikte producten zijn belangrijke bijdragen om ons milieu te beschermen.


Vraag uw plaatselijke overheid waar het dichtstbijzijnde verzamelpunt gelegen is.

 Om mogelijk gevaar te vermijden, schakel uw afgedankt toestel uit voor u het weggooit. Trek de stekker uit het stopcontact en knip de stroomkabel kapot. Zorg ervoor dat de deur niet meer gesloten kan worden.

4 Gebruik van uw afwasautomaat

 De elektriciteits- en waterverbindingen van de afwasautomaat moeten voldoen aan de instructies in dit boekje.

De vaatwasser bijvullen met zout

 Gebruik alleen speciaal vaatwaszout in uw machine om het water te verzachten.

De fabrikant is niet verantwoordelijk voor geleden schade door het gebruik van het verkeerde type zout.

Gebruik alleen zout dat specifiek voor de vaatwas bedoeld is. Wij

raden aan om gemiddelde of grove korrels van eenvoudig oplosbaar zout te gebruiken. Gebruik geen tafel- of ander zout. Dit zout lost niet gemakkelijk op in water en beschadigt de onthardingsapparatuur."

Verwijder de onderste korf uit de machine.

Open de schroeftop van de zoutvoorraadreservoir door het naar links te draaien (Fig. **A**, **B**).

Als u dit voor de eerste keer bedient:

Giet 1 liter water in het zoutvoorraadreservoir (Fig. C).

Voeg het zout aan het reservoir toe met behulp van de meegeleverde zouttrechter (Fig. D).

Voeg genoeg zout toe om het reservoir te vullen. Er gaat ongeveer 2 kg zout in de container.

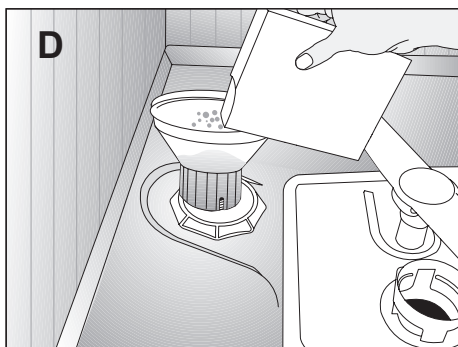
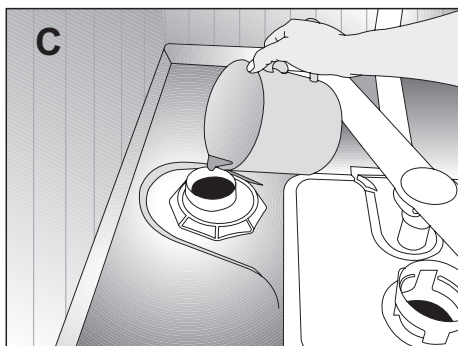
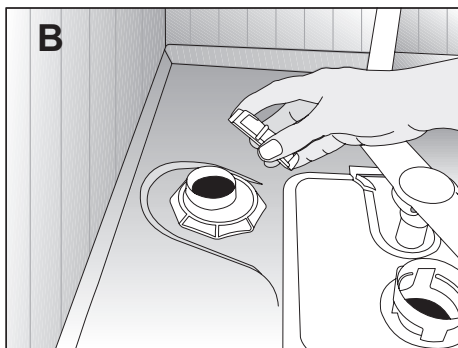
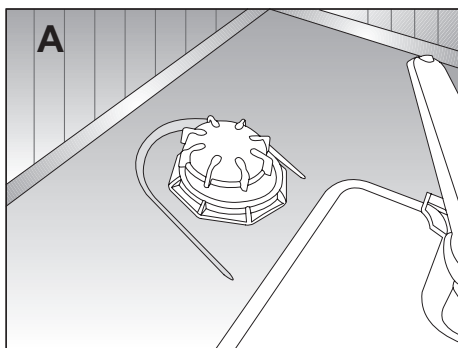
Roer met een lepel om het oplossen van het zout in het water te versnellen.

Schroef het deksel goed aan.

Na het vullen van het zoutvoorraadreservoir, begin onmiddellijk een wasprogramma. Het wasprogramma voorkomt schade aan de machine mocht er zout gemorst zijn. Na de eerste wascyclus gaat het controlelampje van de zoutvoorraad uit.

i Afhankelijk van de korrelgrootte van de verschillende zoutmerken op de markt, tableteigenschappen en waterhardheid, kan het oplossen van het zout in water enkele uren duren.

Na het bijvullen van het zout, blijft de zoutindicator gedurende branden. (Voor modellen met een zoutindicator)



Het naglansmiddelreservoir bijvullen

Met het naglansmiddel kan er gemakkelijker water worden afgespoeld en wordt voorkomen dat er watervlekken of strepen op de schone vaat worden gevormd. Gebruik alleen voor vaatwassers geschikte naglansmiddelen.

i Als u „2 in 1“ of „3 in 1“ vaatwastabletten gebruikt, hoeft u geen naglansmiddel te gebruiken.

Open het naglansmiddelreservoir door op de hendel van de vergrendeling (B) te drukken.

Giet het naglansmiddel zorgvuldig tot aan de MAX-markering. Sluit het deksel totdat het klikt (3).

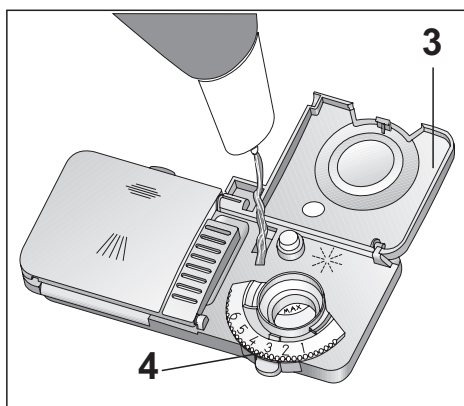
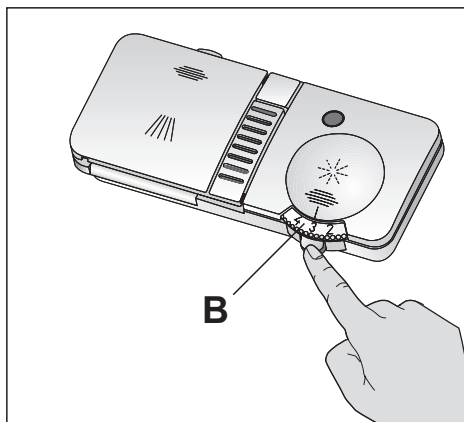
Veeg enig gemorst naglansmiddel zorgvuldig af. Teveel naglansmiddel kan overmatige schuimproductie tot gevolg hebben waardoor de vaat niet goed kan worden gereinigd.

De dosering van het naglansmiddel instellen

De te gebruiken dosis naglansmiddel kan met de reguleur in het reservoir worden ingesteld op niveaus van 1 en 6 (4). Uw machine werd in de fabriek op niveau 3 ingesteld.

Wijzig alleen de instelling indien na het wassen het volgende van toepassing is:

- Er komen watervlekken op de schone vaat voor: Stel de dosering hoger in.
- Er komen strepen op de schone vaat voor: Stel de dosering lager in.



Het vaatwasreservoir bijvullen

i Gebruik alleen voor vaatwassers geformuleerde vaatwasmiddelen.

⚠ Werp geen oplosmiddelen in het wasgedeelte; dit veroorzaakt explosiegevaar!

Open het vaatwasmiddelreservoir door de hendel van de vergrendeling naar rechts te schuiven (A).

De markeringlijnen aan de binnenzijde van het vaatwasmiddelreservoir geven het juiste niveau van het vaatwasmiddel aan.

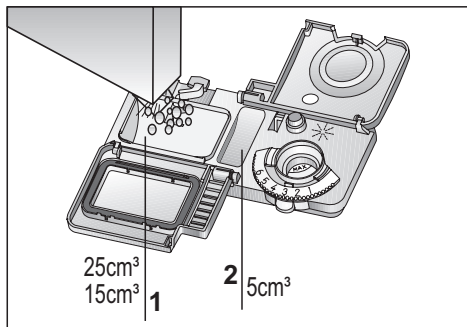
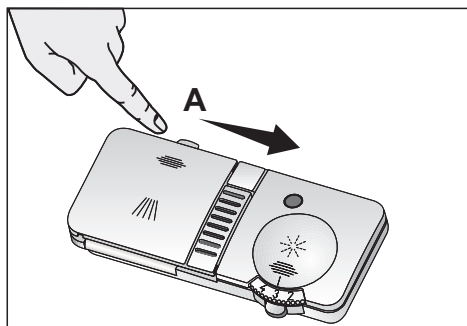
Er past 40 cm³ vaatwasmiddel (1) in het vaatwasmiddelreservoir.

Als de vaatwasser helemaal vol is en de vaat erg vuil is, raden wij aan dat het vaatwasmiddelreservoir helemaal tot aan de 25 cm³ markering wordt gevuld. Wanneer de vaat minder vuil is, volstaat het gewoonlijk om het vaatwasmiddel tot aan de 15 cm³ markering te vullen.

Als uw vaat reeds enige tijd in de vaatwasser is geplaatst zonder te zijn gewassen, dient u het reservoir tot aan de lijn bij te vullen (2).

De programmatabel geeft de hoeveelheden vaatwasmiddel weer voor de verschillende wasprogramma's.

Deze kunnen verschillen afhankelijk van de mate van vuilheid van de vaat en de waterhardheid in uw locatie.



Vaatwasmiddel

Gebruik speciaal voor vaatwasser ontwikkeld vaatwasmiddel in uw machine.

⚠ Bewaar geopende verpakkingen met vaatwasmiddel op een koele droge plaats buiten bereik van kinderen.

⚠ Wij raden aan om geen vaatwasmiddelen met chloor en fosfaat te gebruiken. Deze stoffen zijn schadelijk voor het milieu. Vaatwasmiddelen met enzymen zijn doeltreffend bij temperaturen onder de 50 °C zorgen voor hetzelfde wasresultaat als het wassen van de vaat bij hogere temperaturen.

Doe het vaatwasmiddel net voordat u de machine in werking treedt in het doseerbakje.

Neem contact op met de fabrikant voor meer informatie over het vaatwasmiddel dat u gebruikt.

ⓘ Gebruik altijd poederwasmiddel in korte programma's zonder voorwassen. Doe het poederwasmiddel in vakje nr. 2 met een roosterdeksel zoals getoond in de afbeelding en sluit het deksel van het doseervakje. Wanneer volledig gevuld, bevat dit vakje 6 gr aan poederwasmiddel.

ⓘ Gebruik voor korte programma's geen vaatwastabletten. De oplosbaarheid van de tabletten varieert afhankelijk van temperatuur en tijd.

In programma's met voorwassen en hoge temperaturen, waarin u een vaatwastablet kunt gebruiken, moet u ervoor zorgen dat het deksel van het doseervakje goed gesloten is.

Overmatig gebruik van poederwasmiddel kan maken dat het wasmiddel niet volledig oplost. Dit kan krassen op het glaswerk veroorzaken.

Multifunctioneel Vaatwasmiddel

Het gebruik van apart vaatwasmiddel, glansspoelmiddel en onthardingszout geeft het beste wasresultaat in de vaatwasser.

Nieuwe producten van wasmiddelfabrikanten, ook wel “Multifunctioneel Vaatwasmiddel” genoemd, kunnen naast vaatwasmiddel dienen als onthardingszout en/of glansspoelmiddel. Bepaalde soorten van deze vaatwasmiddelen bevatten ook speciale waschemicaliën zoals glas- en roestvrij staal beschermers.

Multifunctioneel vaatwasmiddel is wijdverbreid in de markt:

2in1: Deze bevatten vaatwasmiddel, een glansspoelmiddel of onthardingszout.

3in1: Deze bevatten vaatwasmiddel, een glansspoelmiddel en onthardingszout.

4in1: Deze bevatten naast vaatwasmiddel, een glansspoelmiddel en onthardingszout ook glasbeschermers.

5in1: Deze bevatten naast vaatwasmiddel, een glansspoelmiddel en onthardingszout ook glas- en roestvrij staal beschermers.

Multifunctioneel wasmiddel geeft alleen een tevreden resultaat onder bepaalde gebruikscondities. Raadpleeg bij gebruik van dit soort vaatwasmiddel de instructies van de wasmiddelfabrikant op de verpakking.

Neem contact op met de vaatwasmiddelfabrikant als uw

vaatwerk na het wasprogramma nat is en/of wanneer u kalkvlekken op (in het bijzonder) het glaswerk aantreft.

Als u dit soort vaatwasmiddel niet gebruikt:

Zorg ervoor dat de reservoirs voor zout en glansspoelmiddel vol zijn.

Zet de waterhardheid op het hoogste niveau en voer een wasprogramma zonder vaatwerk uit.

Na het wassen zonder vaatwerk, lees de gebruikershandleiding en pas het niveau voor waterhardheid terug op het correcte niveau voor uw waterleiding.

Voer de juiste instellingen uit voor het glansspoelmiddel.

Afhankelijk van het model moeten de zoutindicator en/of indicator voor glansspoelmiddel ingeschakeld worden als deze eerder werden uitgeschakeld.

De vaat in de vaatwasser plaatsen

Algemeen:

Voor u servies in de vaatwasser plaatst

- Verwijder grote stukken voedselresten
- Plaats alle servies zoals kopjes, glas en potten in de machine met de opening naar beneden (zodat er geen water in kan lopen)
- Servies en bestek mag niet boven elkaar worden geplaatst
- Glazen mogen elkaar niet aanraken
- De beweging van de sproeiarmen mag niet worden belemmerd
- Plaats alle grote en zeer vuile artikelen in de onderste korf
- Kleine en lichte artikelen kunnen in

- de bovenste korf worden geplaatst
- Lange en dunne artikelen worden in het midden van de korven geplaatst

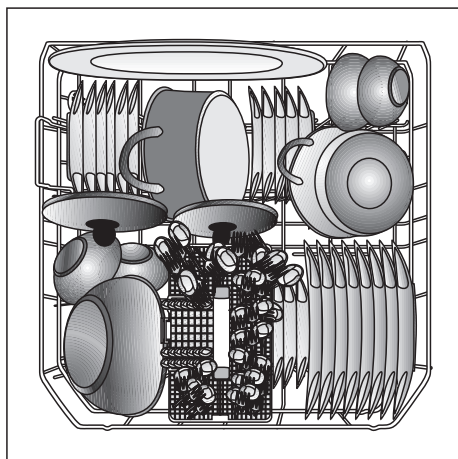
⚠ Om verwonding te voorkomen, dienen messen en ander keukengerei met scherpe punten en bladen horizontaal in de bovenste korf te worden geplaatst.

i Overlaad uw vaatwasser niet en volg de aanwijzingen op over voor de vaatwasser geschikt servies. Alleen op deze manier zult u de beste vaatwasresultaten met verstandig verbruik van energie behalen.

i Begin bij het uitruimen van het apparaat met de onderste mand; ga daarna door met de bovenste mand.

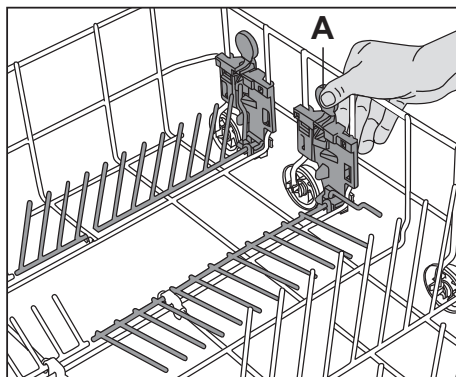
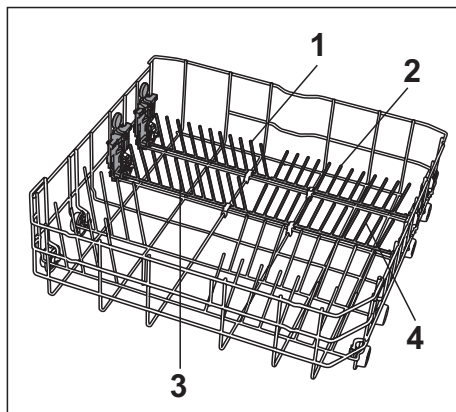
Onderste korf

Aanwijzingen hoe de vaatwasser te vullen. Gebruikte onderste korf voor borden, schalen, potten, e.d.



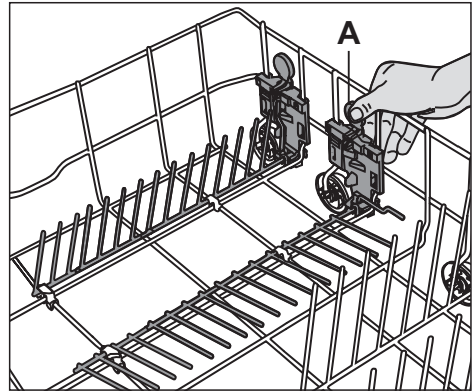
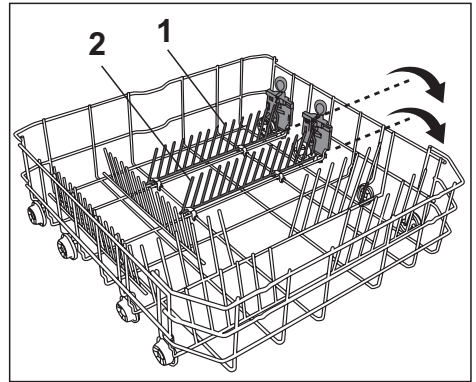
4 neerklapbare bordsteunen (afhankelijk van het model)

Er zijn vier aparte "neerklapbare bordsteunen" aanwezig in de onderste korf van uw vaatwasser, die zijn ontworpen om steelpannen en grote schalen in de onderste korf te kunnen plaatsen. U kunt of ieder sectie (1, 2, 3, 4) individueel, of alles tegelijk neerklappen om zo een grote lege ruimte te creëren. De steunen kunnen worden neergeklapt door eenvoudigweg op de handgrepen (A) te drukken.



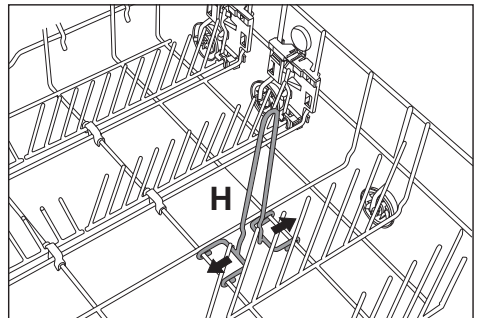
2 neerklapbare bordsteunen (afhankelijk van het model)

Er zijn vier aparte "neerklapbare bordsteunen" aanwezig in de onderste korf van uw vaatwasser, die zijn ontworpen om steelpannen en grote schalen in de onderste korf te kunnen plaatsen. U kunt of ieder sectie (1, 2) individueel, of alles tegelijk neerklappen om zo een grote lege ruimte te creëren. De steunen kunnen worden neergeklapt door eenvoudigweg op de handgrepen (A) te drukken.



Fleshouder (afhankelijk van het model)

Om uw flessen te reinigen. Om te verwijderen, trek beide houders in tegengestelde richting uit elkaar (H).



Variabele bestekmand (afhankelijk van het model)

De variabele bestekmand kan in 3 delen worden verdeeld, afhankelijk van de hoeveelheid bestek en de mate van vuilheid.

De kleine bestekmanddelen passen ook in de bovenste korf.

Om dit te doen, draai de vergrendeling op het handvat naar rechts (A).

Trek de kleinere bestekmand uit de klemmetjes naar boven (B).

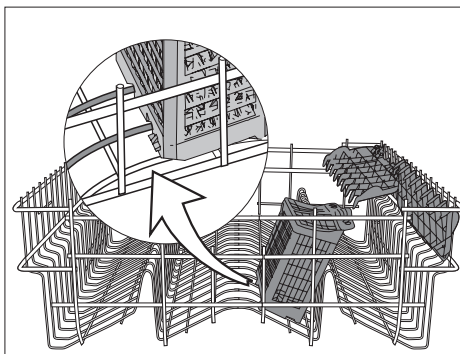
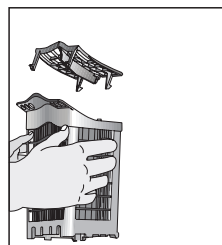
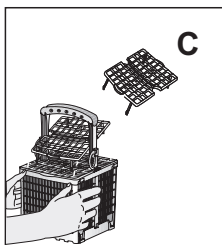
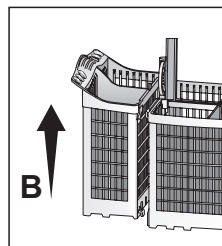
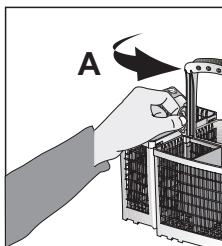
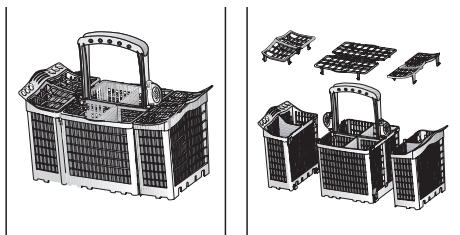
Om de onderdelen weer samen te voegen, dient u het tegengestelde uit te voeren.

Gebruik de korfinzet (C) voor uw bestek zodat alle artikelen in de korf worden omgeven door voldoende waterstralen.

Voor grotere artikelen (bijv. gardes) kan de korfinzet worden verwijderd (C).

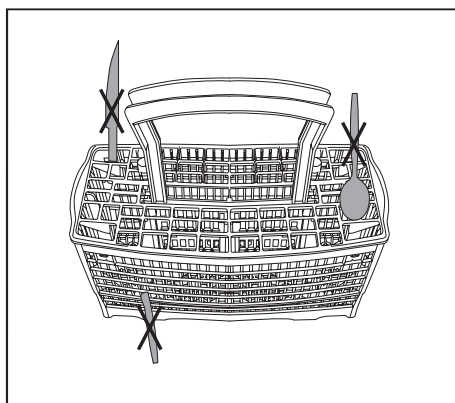
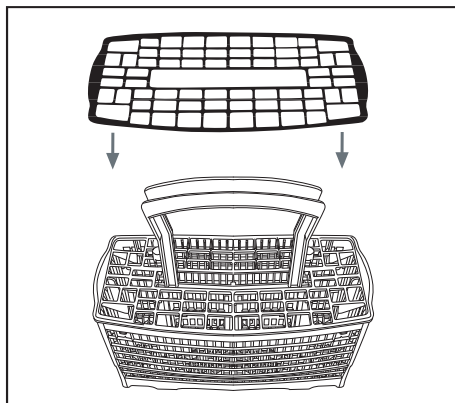
Om het vullen gemakkelijker te maken, kan de bestekmand worden verwijderd.

Plaats lange artikelen zoals pollepels, kooklepels e.d. op het rek in de bovenste korf.



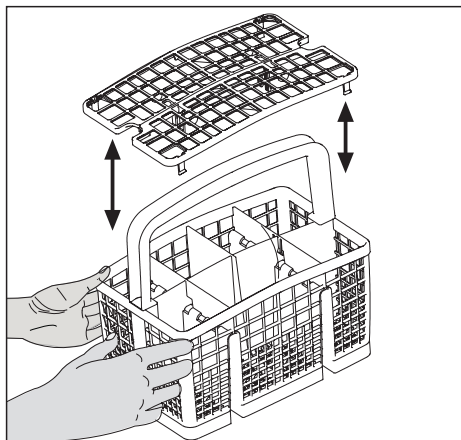
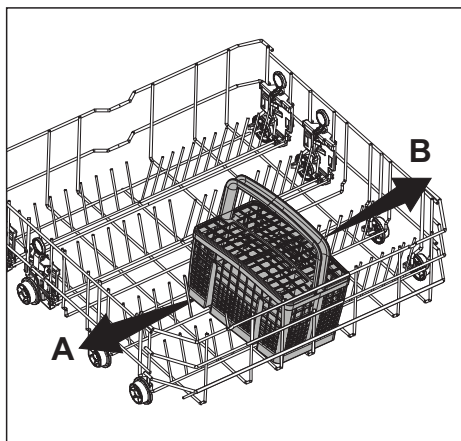
(afhankelijk van het model)

Bestekkorf (afhankelijk van het model)



Verplaatsbare bestekmand (afhankelijk van het model)

Ontworpen om een vrije plaatsing van de schotels mogelijk te maken afhankelijk van hun grootte, kan de mand over de haken schuiven naar de linkerkant (A) en de rechterkant (B).



Inzetkorf met variabele hoogte-instelling

(afhankelijk van het model)

U kunt deze inzet in de bovenste korf voor glazen en bestek met lange grepen / keukengerei gebruiken.

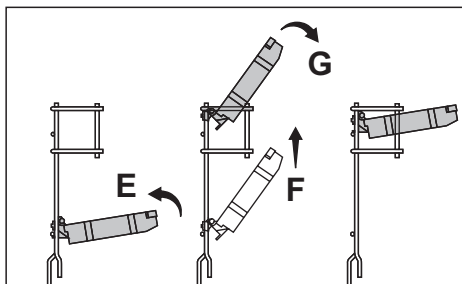
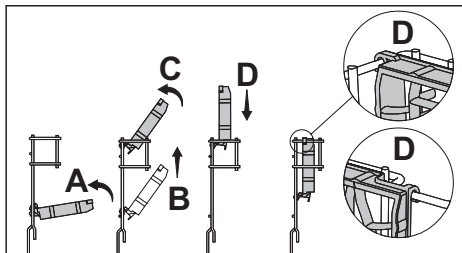
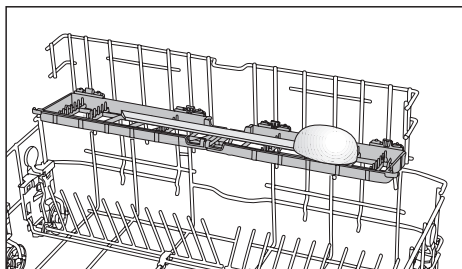
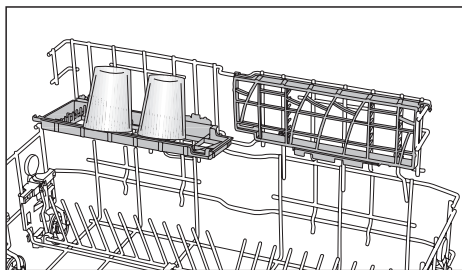
Als u de inzet niet nodig heeft, vouw het rek naar boven op de in (A) aangegeven wijze.

Druk de gehele inzet naar boven (B). Plaats de inzet rechtop (C). Druk de inzet naar beneden en vergrendel het met de houder (D).

Als u de korf nogmaals wilt gebruiken, dient u het tegengestelde uit te voeren.

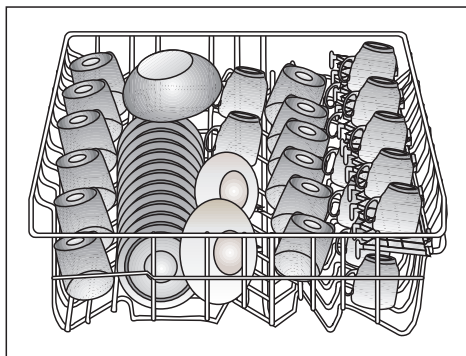
Voor de hoogte-instelling druk het rek naar boven en vouw het open in de positie (G).

Wanneer u klaar bent, test of de sproeiarm nog vrij kan bewegen.



Bovenste korf Aanwijzingen hoe de vaatwasser te vullen

Plaats dessertborden, kopjes, glazen,
e.d. in de bovenste korf.

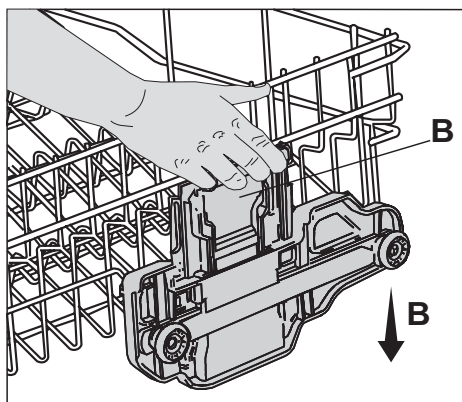
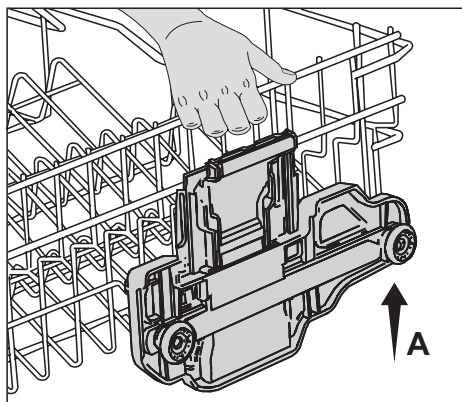


Bovenste korf met variabele hoogte- instelling (afhankelijk van het model)

De bovenste korf is uitgerust met
een liftmechanisme waarmee u de
hoogte van de korf kunt wijzigen, zelfs
als deze helemaal vol is, zonder dat
u de korf uit de vaatwasser hoeft te
verwijderen.

De hoogte van bovenste korf werd
in de fabriek op de laagste positie
ingesteld. Om de bovenste korf in de
"hoge" (A) positie te brengen, houd
het aan een kant vast en trek het
voorzichtig omhoog. Om de andere
kant van de korf omhoog te brengen,
houd het vast en trek het op dezelfde
manier omhoog (A).

Om de bovenste korf naar beneden te
trekken, houd de korfhandel aan een
kant vast en druk de korf zorgvuldig
naar beneden zonder de hendel los
te laten (B). Herhaal deze procedure
met de hendel aan de andere zijde
van de korf. Zorg dat beide hendels op
dezelfde hoogte inhaken.



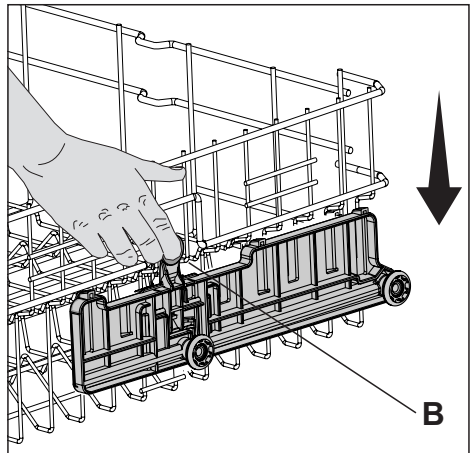
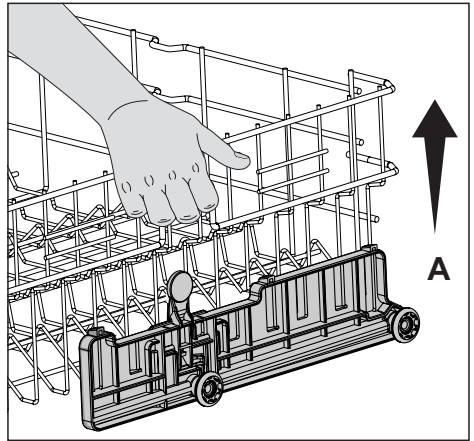
Bovenste korf met variabele hoogte- instelling

(afhankelijk van het model)

De bovenste korf is uitgerust met een liftmechanisme waarmee u de hoogte van de korf kunt wijzigen, zelfs als deze helemaal vol is, zonder dat u de korf uit de vaatwasser hoeft te verwijderen.

De hoogte van bovenste korf werd in de fabriek op de laagste positie ingesteld. Om de bovenste korf in de “hoge” (A) positie te brengen, houd het aan een kant vast en trek het voorzichtig omhoog. Om de andere kant van de korf omhoog te brengen, houd het vast en trek het op dezelfde manier omhoog (A).

Om het bovenste rek naar beneden te laten, houd de rekhendel aan één kant ingedrukt en laat het rek zachtjes zakken zonder dat u hendel B loslaat. Herhaal de procedure met de hendel aan de andere kant van de mand. Zorg ervoor dat de beide hendels op dezelfde hoogte grijpen.



Hoogte-instelling met lege korf (afhankelijk van het model)

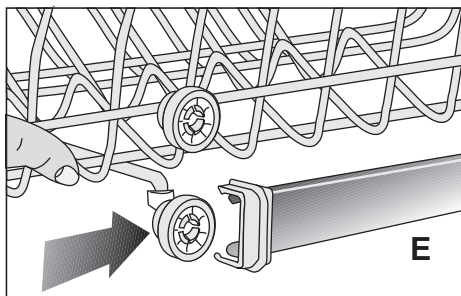
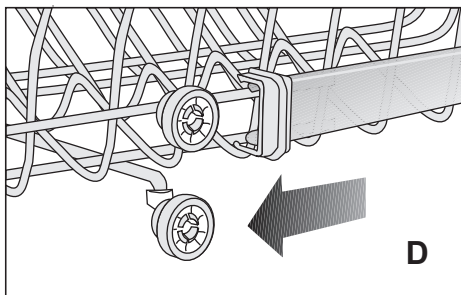
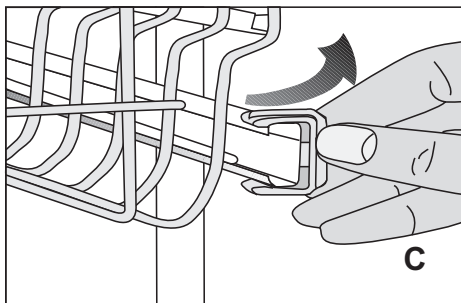
In dit model kan de hoogte-instelling van de bovenste korf worden aangepast met de wielen die op twee verschillende hoogtes aanwezig zijn.

Maak de sluitingen aan zowel de linker- als de rechtertracks van de bovenste korf los door ze naar buiten te draaien (C).

Trek de korf in zijn geheel uit (D).

Plaats de korf weer terug in de tracks op de gewenste hoogte (E).

Druk de sluitingen weer in de juiste positie terug.

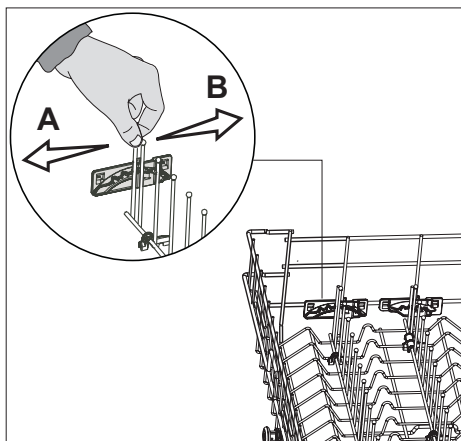


Vouwtanden

(afhankelijk van het model)

Er zijn "vouwtanden" in het bovenste rek om meer ruimte te geven voor glazen en kopjes.

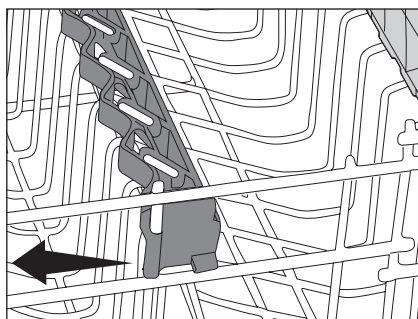
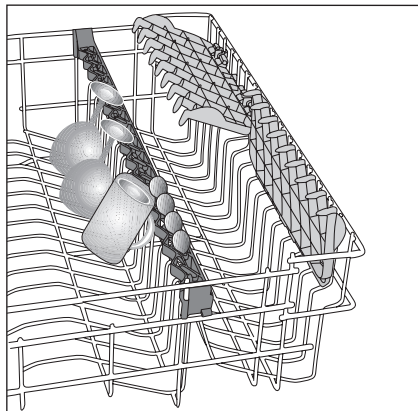
Trek aan de eerste vouwtand vooraan, verplaats naar links (A) en rechts (B) om in een andere positie te plaatsen. Wanneer nodig, breng de tanden naar beneden tot ze naar beneden vallen.



Ondersteuning van glaswerk (afhankelijk van het model)

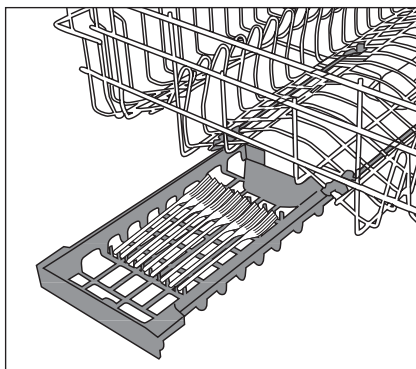
Wanneer u glazen of borden met een lange steel plaatst, laat deze dan tegen de glasondersteuning, de rand van de mand of het rek leunen, maar niet tegen de andere stukken. Laat de lange glazen niet tegen elkaar leunen, anders blijven zij niet stabiel staan tijdens de wascyclus en kunnen de glazen beschadigd raken.

Wanneer u veel plaats innemende stukken in de bovenste mand moet plaatsen, maak dan de lip van de glasondersteuning van de balk van de mand los waar deze aan is bevestigd. Zo krijgt u meer ruimte.



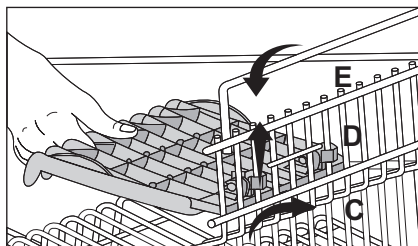
Lade in bovenste mand (afhankelijk van het model)

U kunt gemakkelijk extra dessertlepels, kleine vorken en messen in de lade plaatsen, geïnstalleerd in de bovenste mand van uw machine.



Rek (afhankelijk van het model)

De hoogte van het rek kan worden aangepast afhankelijk van de maat van de glazen en kopjes (C, D, E).



5 Hoe uw vaatwasser te reinigen

Door uw machine regelmatig schoon te maken, wordt de levensduur van het product verlengd en vermindert het risico van optredende problemen.

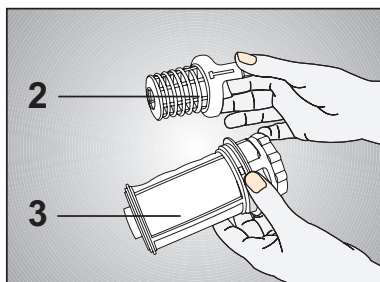
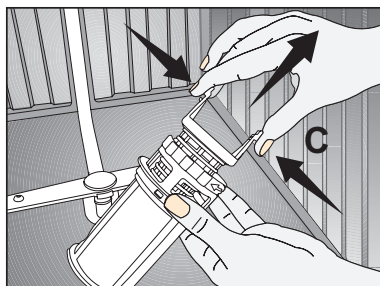
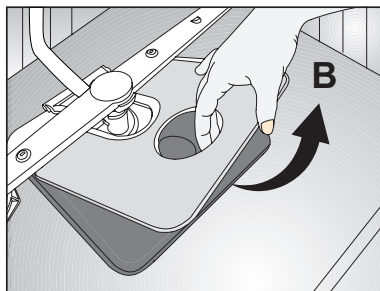
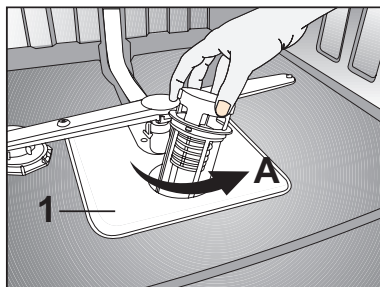
⚠ Haal de stekker altijd uit de machine en zet voor het reinigen de watertoevoer uit. Gebruik een mild huishoudreinigingsmiddel voor de buitenkant en de deurdichtingen. Reinig het bedieningspaneel alleen met een vochtige doek en helder water.

De filters reinigen

Reinig de filters en sproeiarmen regelmatig. Een vuile machine zal een negatief effect op de reinigingsresultaten hebben.

1. Hoofdfilter
 2. Grove filter
 3. Microfilter
-
1. Verwijder de onderste korf uit de machine.
 2. Draai de grove filter naar rechts and trek het recht omhoog (A).
 3. Trek de hoofdfilter omhoog (B).
 4. Druk op de twee houders van de grove filter and verwijder de microfilter (C).
 5. Reinig de filters onder stromend water. Gebruik zonodig een borstel.
 6. Vervang de hoofdfilter.
 7. Vervang de microfilter en de grove filter in de hoofdfilter. Draai het naar rechts totdat het klikt.

ⓘ Laat uw vaatwasser niet draaien zonder een filter. Zorg dat uw filters juist zijn geïnstalleerd. Reinig de filters regelmatig.

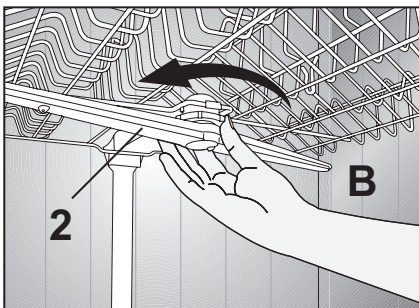
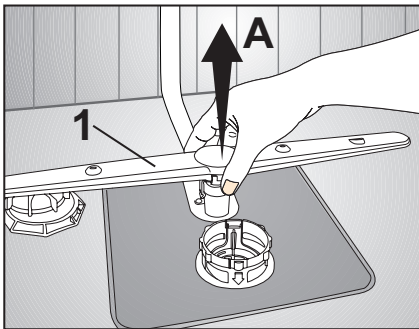


De sproeiarmen reinigen

De spuitmonden op de sproeiarmen kunnen worden verstopt door vuil of kalkafzetting. Daarom dient u de sproeispuitspuitmonden regelmatig te controleren.

1. Ondersproeiarm
 2. Bovensproeiarm
1. Verwijder de onderste korf uit de machine.
 2. Trek de ondersproeiarm omhoog (**A**).
 3. Draai de schroef van de bovenste sproeiarm los en trek de sproeiarm eraf (**B**).
 4. Reinig de sproeiarmen schoon onder stromend water.
 5. Vervang de sproeiarmen.

i Zorg dat de bevestigingsschroeven goed zijn aangedraaid.



De filterinzet in de watertoevoerslang reinigen (afhankelijk van het model)

Een filter in de watertoevoerslang voorkomt dat er vuil aankooft in de waterpijpen. Controleer de filter en de watertoevoer van tijd tot tijd.

1. Draai de kraan dicht en schroef de watertoevoerslang eraf.
2. Verwijder de filter en reinig het onder stromend water.
3. Vervang de gereinigde filter.
4. Bevestig de watertoevoerslang nogmaals aan de kraan.

6 Problemen oplossen:

Wat u moet doen als de vaatwasser niet wil draaien

- Controleer of de stekker goed is aangesloten.
- Werken alle zekeringen?
- Is de waterleiding volledig opengedraaid?
- Is de deur van de vaatwasser stevig gesloten?
- Hebt u op de Aan/Uit-knop gedrukt?
- Is het filter op de waterinlaat en de vaatwasser verstopt?

De reinigingsresultaten zijn onbevredigend



Vuil vaatwerk

Slordige plaatsing

- Laad uw vaatwerk op de manier die de handleiding staat beschreven.

Programmakeuze

- Voor producten met de functie programmakeuze, kiest u een langer programma dat bij hogere temperaturen afwast.

Geblokkeerde rotors

- Controleer voor u het programma start met de hand of de bovenste en onderste rotors vrij kunnen draaien.

Verstopte filters

- Verwijder zo nu en dan het volledige filtersysteem zoals in de handleiding wordt getoond, en was het onder stromend water.

Verkeerd geplaatste filters

- Plaats het filtersysteem na het wassen terug zoals in de handleiding wordt getoond.

Verstopte rotorgaten

- Haal de rotors zo nu en dan uit de machine en reinig ze zoals op de afbeelding wordt getoond.

De manden overbelasten

- Laad de manden niet boven hun capaciteit

Vaatwasmiddel onder ongeschikte omstandigheden bewaard

- Als u poederwasmiddel gebruikt, bewaar dit dan niet in vochtige plekken nadat u de doos hebt geopend. Houd ze indien mogelijk in een gesloten verpakking. We raden u aan vaatwastabletten te gebruiken, omdat ze gemakkelijker te bewaren zijn.

Ongeschikt vaatwasmiddel

- Als u poederwasmiddel gebruikt, pas de hoeveelheid wasmiddel dan aan op de mate van vervuiling van uw vaatwerk en/of op programmdefinities. We raden aan vaatwastabletten te gebruiken voor optimale resultaten.

Ongeschikt glansspoelmiddel

- Verhoog de instelling van het glansspoelmiddel of voeg glansspoelmiddel toe in het daartoe voorziene vakje.

Onverzegeld deksel van doseervakje voor het wasmiddel

- Zorg er altijd voor dat het deksel van doseervakje voor het wasmiddel stevig wordt dichtgemaakt iedere keer nadat het wasmiddel is bijgevuld.

Drogen

Slordige plaatsing

- Laad uw vaatwerk op de manier die de handleiding staat beschreven.

Ongeschikt glansspoelmiddel

- Verhoog de instelling van het glansspoelmiddel of voeg glansspoelmiddel toe in het daartoe voorziene vakje.

De machine gelijk na het afwassen uitladen

- Laad uw vaatwasser niet gelijk nadat het afwasproces is voltooid uit. Open de deur enigszins en wacht even tot de stoom binnen naar buiten is gekomen. Laad het vaatwerk uit nadat de onderdelen zo zijn afgekoeld dat u ze kunt aanraken. Begin het uitladen met de onderste mand.

Programmakeuze

- Voor producten met de functie programmakeuze, kiest u een langer programma dat bij hogere temperaturen afwast.



Thee-, koffie- en lippenstiftvlekken

Programmakeuze

- Voor producten met de functie programmakeuze, kiest u een langer programma dat bij hogere temperaturen afwast.

Vaatwasmiddel onder ongeschikte omstandigheden bewaard

- Als u poederwasmiddel gebruikt, bewaar dit dan niet in vochtige plekken nadat u de doos hebt geopend. Houd ze indien mogelijk in een gesloten verpakking.
- We raden u aan vaatwastabletten te gebruiken, omdat ze gemakkelijker te bewaren zijn.

Gebruik van tafelzilver - keukengerei met aangetaste oppervlakkwaliteit

- Tafelzilver of keukengerei met een aangetaste oppervlakkwaliteit moet in de vaatwasser worden afgewassen.



Kalkaanslag, doffe aanslag

Ongeschikt glansspoelmiddel

- Verhoog de instelling van het glansspoelmiddel of voeg glansspoelmiddel toe in het daartoe voorziene vakje.

Onvoldoende ontharding

- In producten die zijn uitgerust met de instelling ontharding, moet de ontharding goed worden ingesteld in overeenkomst met de hardheid van het leidingwater. Voeg indien nodig zout toe in het zoutreservoir.

Zoutlekken*

- Gebruik de bijgeleverde zouttrechter om onthardingszout bij te vullen. Zorg ervoor dat de deksel van het zoutreservoir goed wordt gesloten na het vullen. Draai een wasprogramma om het zout dat in de machine is gemorst weg te spoelen. Controleer de deksel van het zoutreservoir nadat het programma is voltooid.

Metaalglans in blauwige regenboogkleur

Te veel glansspoelmiddel

- Verlaag de instelling van het glansspoelmiddel.



Doffe, witte aanslag en blauwige / regenboogkleur in glaswerk als het tegen het licht in wordt gehouden

Glascorrosie door zacht water

- In producten die zijn uitgerust met de instelling ontharding, moet de ontharding goed worden ingesteld in overeenkomst met de hardheid van het leidingwater. Als uw leidingwater zacht is (< 5dH), gebruik dan geen zout. Kies voor producten met de functie programmakeuze, programma's die bij hogere temperaturen afwassen (bijv. 60-65 °C).



Krassen / breken in glaswerk

Keukengerei met aluminium

- Keukengerei dat aluminium bevat mag niet in vaatwassers worden afgewassen.

Zoutlekken*

- Gebruik de bijgeleverde zouttrechter om onthardingszout bij te vullen. Zorg ervoor dat de deksel van het zoutreservoir goed wordt gesloten na het vullen. Draai een wasprogramma om het zout dat in de machine is gemorst weg te spoelen. Controleer de deksel van het zoutreservoir nadat het programma is voltooid.

Lage instelling van ontharding, ongeschikt zout*

- In producten die zijn uitgerust met de instelling ontharding, moet de ontharding goed worden ingesteld in overeenkomst met de hardheid van het leidingwater. Voeg indien nodig zout toe in het zoutreservoir.

Vaatwasmiddel onder ongeschikte omstandigheden bewaard

- Als u poederwasmiddel gebruikt, bewaar dit dan niet in vochtige plekken nadat u de doos hebt geopend. Houd ze indien mogelijk in een gesloten verpakking. We raden u aan vaatwastabletten te gebruiken, omdat ze gemakkelijker te bewaren zijn.

De manden overbelasten

- Om te voorkomen dat krassen en breuken komen in glazen en ander glazen tafelgerei door botsing met elkaar tijdens het afwassen vanwege de plaatsing, mag u de manden niet boven hun capaciteit vullen.



Roest, zwarte vlekken en aantasting van het oppervlak

Onverzegelde sluiting van de deksel van het zoutreservoir*

- Zout kan oxidatie op metalen oppervlaktes veroorzaken. Gebruik de bijgeleverde zouttrechter om onthardingszout bij te vullen. Zorg ervoor dat de deksel van het zoutreservoir goed wordt gesloten na het vullen. Draai een wasprogramma om het zout dat in de machine is gemorst weg te spoelen. Controleer de deksel van het zoutreservoir nadat het programma is voltooid.

Aardleiding

- Controleer of uw vaatwasser is aangesloten op de aardleiding. Anders kan de statische elektriciteit die in de vaatwasser wordt opgebouwd het beschermende laagje op metalen oppervlakken verwijderen en ervoor zorgen dat de zwart worden en worden aangetast.



Vaatwasmiddel blijft in het doseervakje voor het wasmiddel

Vochtig doseervakje voor het wasmiddel

- Zorg ervoor dat het doseervakje goed gedroogd is voor u het met vaatwasmiddel vult.

Wasmiddel lang voor het wassen in het doseervakje stoppen

- Zorg ervoor dat het vaatwasmiddel wordt geplaatst vlak voor het starten van het afwassen

Voorkomen dat de deksel van het doseervakje tijdens het afwassen opengaat

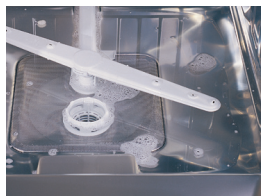
- Zorg ervoor dat de deksel van het doseervakje niet opengaat tijdens het laden van het vaatwerk, zodat er geen water uit de rotors in kan lopen.

Vaatwasmiddel onder ongeschikte omstandigheden bewaard

- Als u poederwasmiddel gebruikt, bewaar dit dan niet in vochtige plekken nadat u de doos hebt geopend. Houd ze indien mogelijk in een gesloten verpakking. We raden u aan vaatwastabletten te gebruiken, omdat ze gemakkelijker te bewaren zijn.

Verstopte rotorgaten

- Haal de rotors zo nu en dan uit de machine en reinig ze zoals in de afbeelding wordt getoond.



Water in de vaatwasruimte na het afwassen

Verstopte filters

- Verwijder zo nu en dan het volledige filtersysteem zoals in de handleiding wordt getoond, en was het onder stromend water.

Blokkeren / draaien van de afvoerleiding

- Sluit de afvoerleiding aan zoals in de handleiding beschreven staat.

Geur

Geur van nieuwe vaatwasser

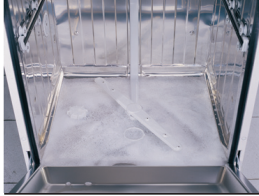
- Een nieuwe vaatwasser heeft een eigenaardige geur. Deze geur vervaagt na een paar wasbeurten.

Verstopte filters

- Verwijder zo nu en dan het volledige filtersysteem zoals in de handleiding wordt getoond, en was het onder stromend water.

Het vaatwerk lang in de vaatwasser laten staan

- Als u de vaatwasser niet gelijk laat draaien, laad het vaatwerk dan in de machine nadat u overtollig vuil ervan hebt gehaald en sluit de deur van de machine niet volledig. Laat de machine om de dag zonder vaatwasmiddel in het kortste programma draaien voor producten met de functie programmakeuze.



Schuim

Het vaatwerk in de vaatwasser laden zonder ze volledig te drogen nadat ze met een handwasmiddel zijn afgewassen.

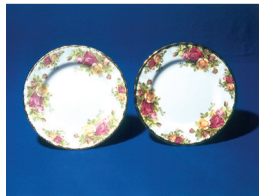
- Handwasmiddel bevat geen anti-schuimmiddel. Het vaatwerk hoeft niet met de hand te worden afgewassen voordat u het in de machine laadt. Het is voldoende om grof vuil op het oppervlak te verwijderen met een papieren doekje of een vork.

Glansspoelmiddel in de machine morsen tijdens het vullen

- Zorg ervoor dat u geen glansspoelmiddel in de machine morst terwijl u hem vult. Maak gemorst middel schoon met behulp van een (papieren) doekje.

De deksel van het glansspoelmiddel openlaten of niet sluiten

- Het vakje voor het glansspoelmiddel moet altijd worden gesloten zoals in de handleiding wordt getoond, nadat het met glansspoelmiddel is gevuld.



Het wegvagen van decoraties

Gebruik van gedecoreerd glas en porcelein

- Gedecoreerde glazen en gedecoreerd porcelein is niet geschikt voor de vaatwasser. Fabrikanten van glaswerk en porceleinen tafelgerei raden het af om deze producten in de vaatwasser af te wassen.

*: in producten met een zoutreservoir

Service

Als uw toestel nog altijd niet goed werkt, controleer dan de opmerkingen en het advies uit de bedieningshandleiding.

Als dit het probleem niet oplost, is het personeel van onze klantendienst beschikbaar om u te helpen.

